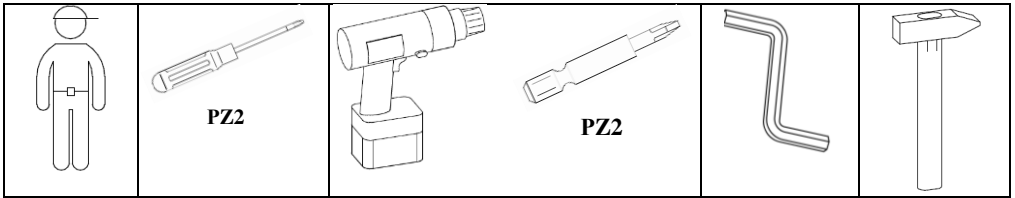
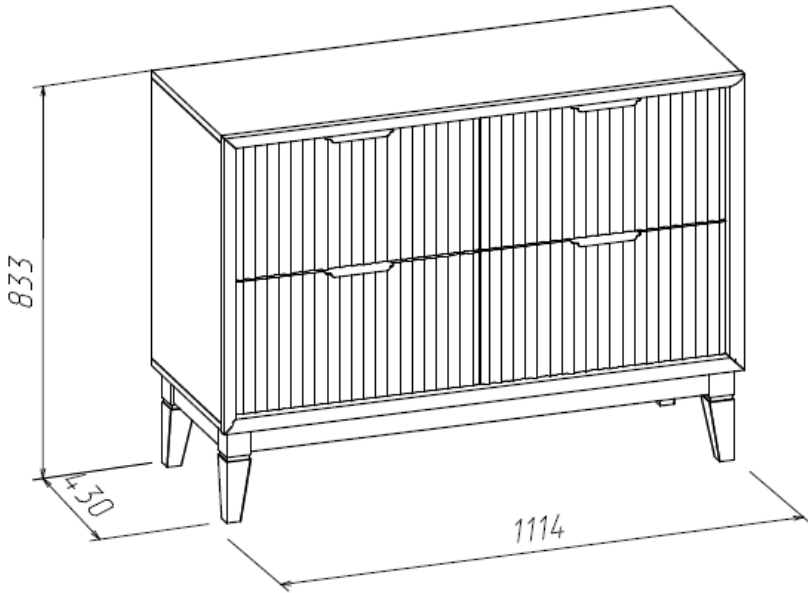


# Комод (Изд.574 МК75)



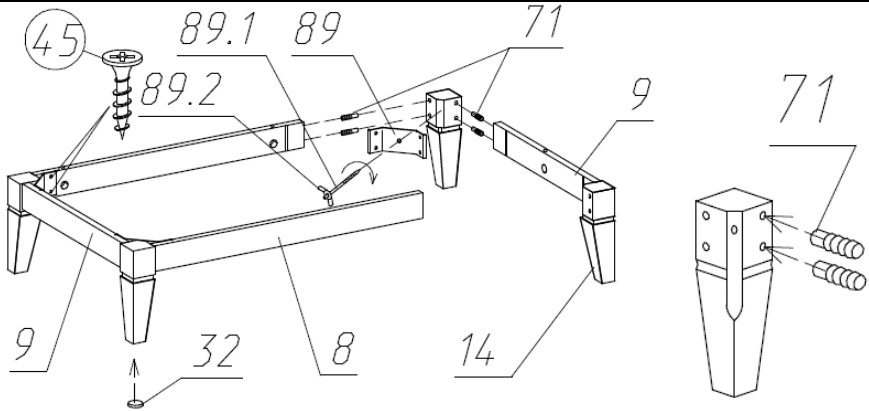
## Фурнитура, прилагающаяся к изделию для самостоятельной установки

25 Евровинт (22шт)	26 Стяжка эксцентриковая (32шт)	81 Ручка (4шт)	71 Шкант (16шт)	74 Шариковые направляющие (4 к-та)

45 Шуруп Ø4x16(68шт)	89 Кронштейн (4шт)	89.1 Сантехшпилька (4шт)	89.2 Гайка барашек (4шт)	60 Шуруп Ø3x20 (12шт)	32 Подпятник самклеющийся (4шт)

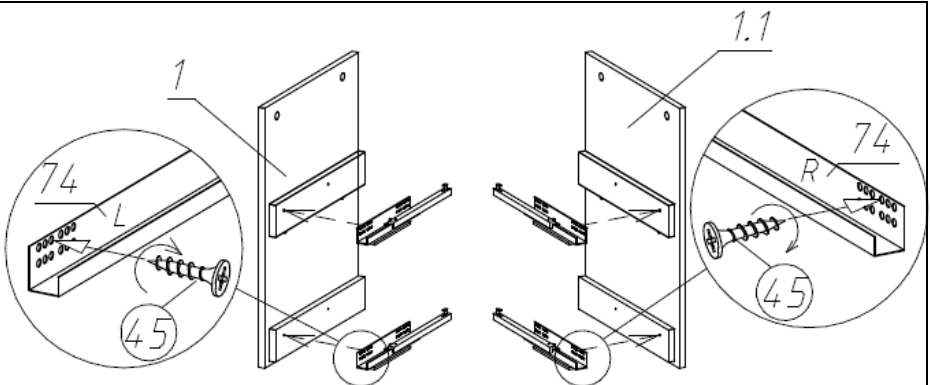
## Порядок сборки тумбы

1

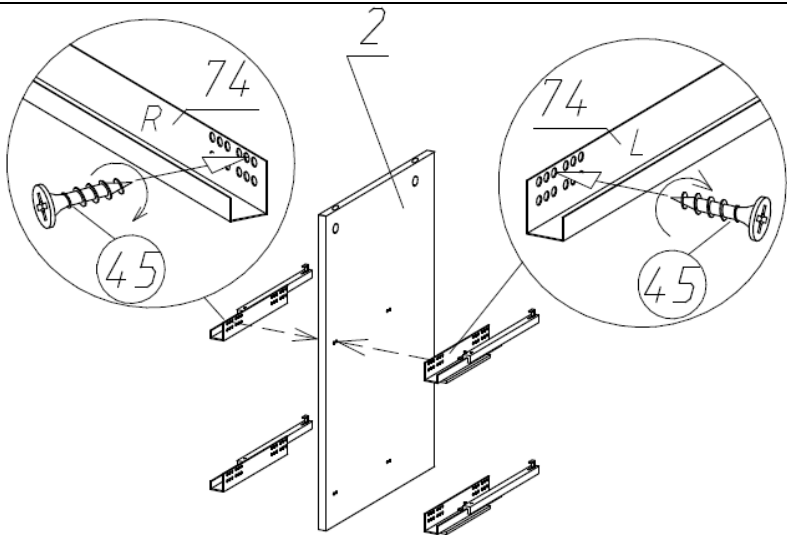


Соединив детали воедино (ножку и планки), вначале закрутите шпильку (поз.89.1), гайку барашек (поз.89.2) затем саморезы (поз.45).

2

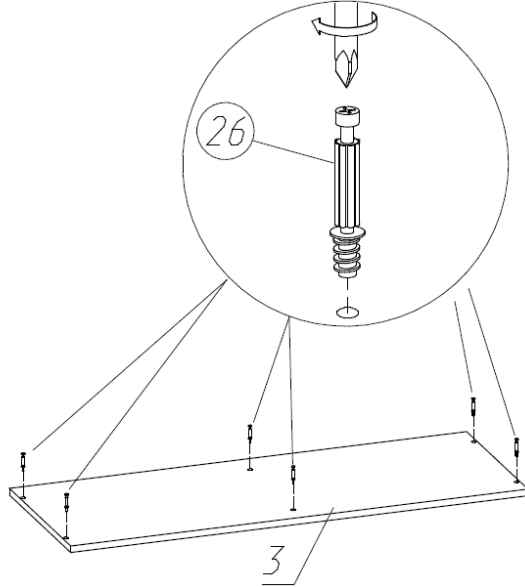


3



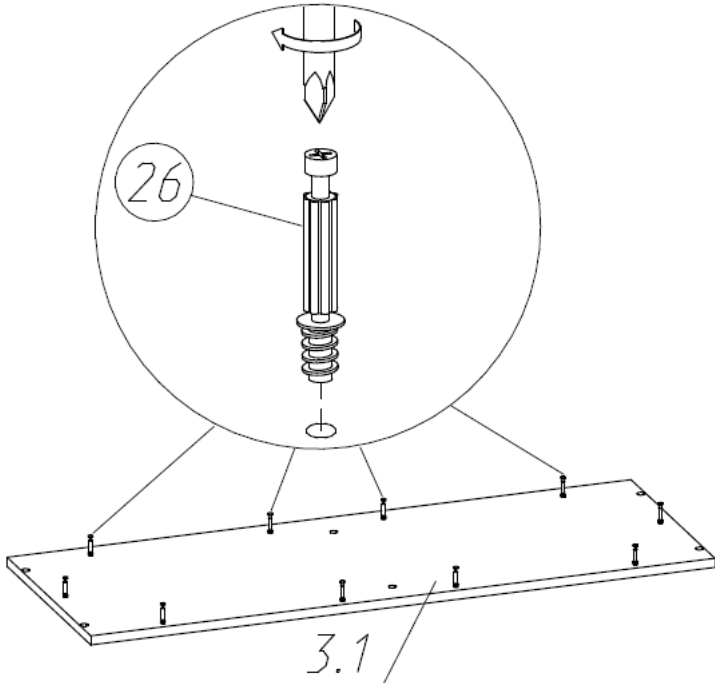
4

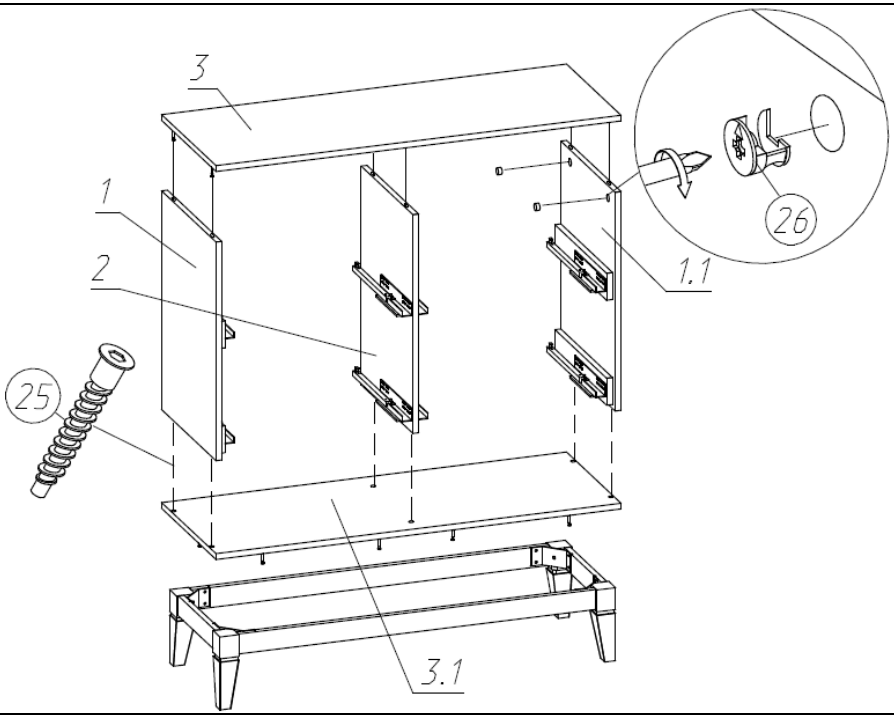
Поз.3 Крышка



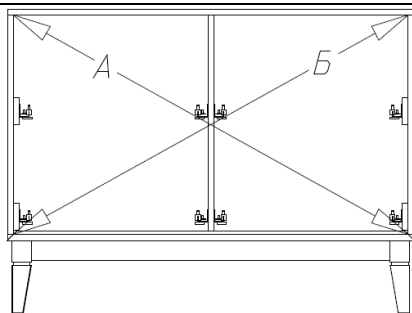
5

Поз.3.1 Дно

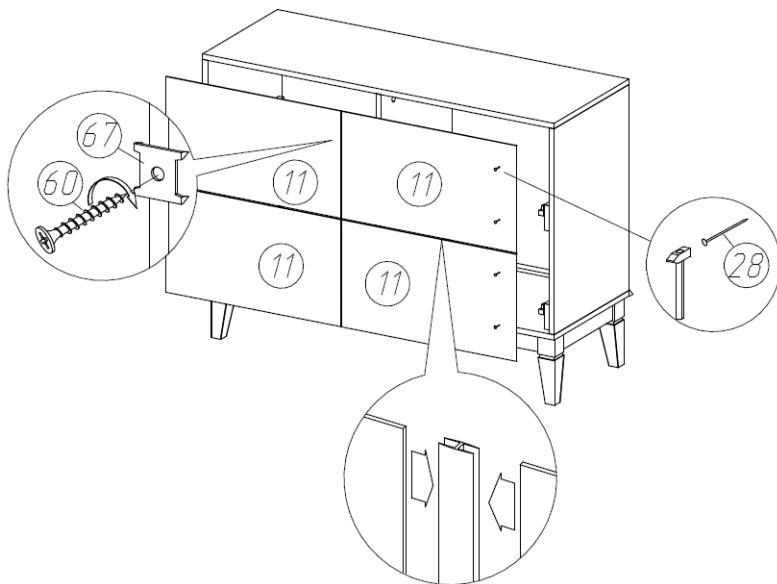




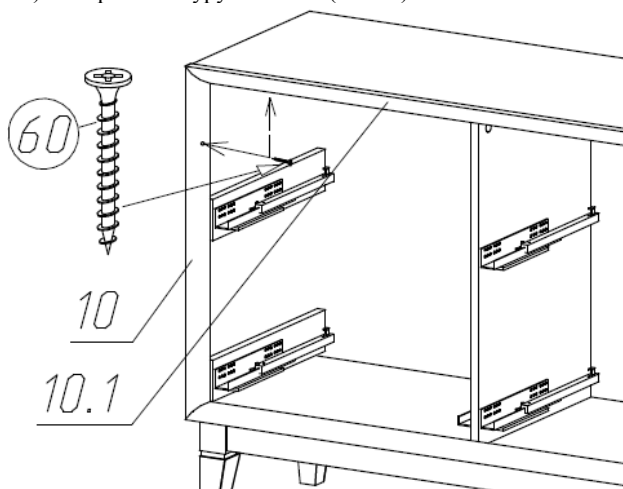
7



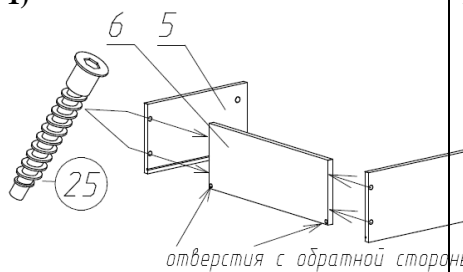
A=B



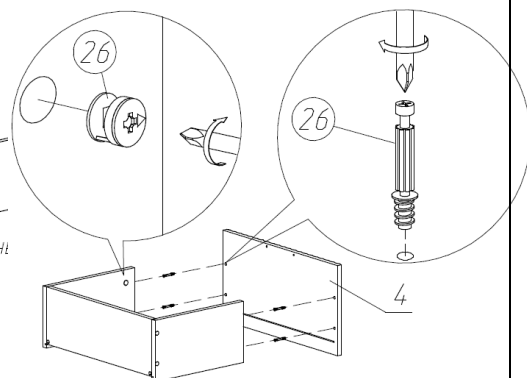
- 8** Приложить декоративный профиль (поз.10 и 10.1) с внутренней стороны шкафа (по его передней кромке) и закрепить шурупом 3x20 (поз.60).



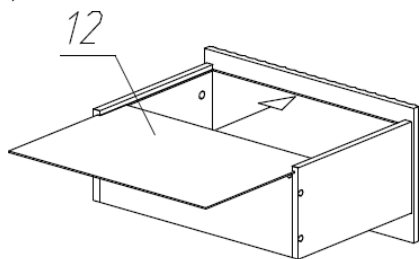
1)



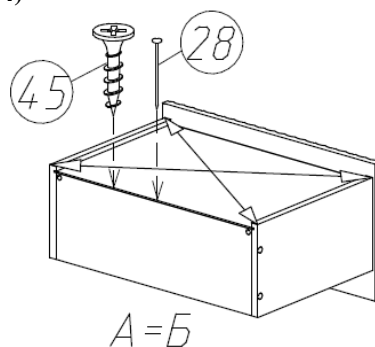
2)



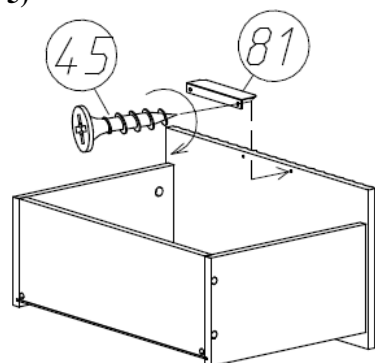
3)



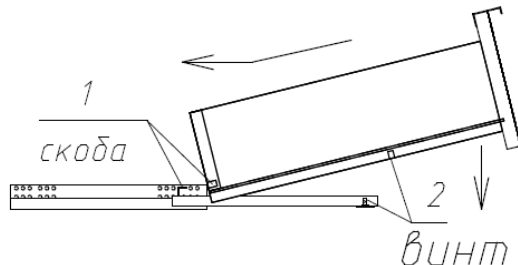
4)



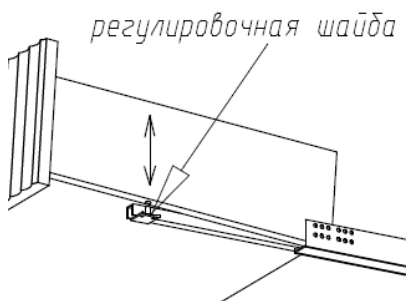
5)



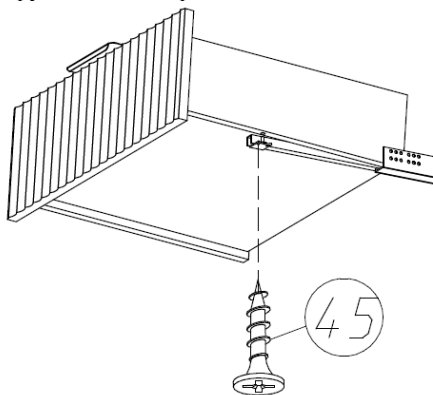
1. При установке ящика скобы выдвижных механизмов введите в отверстия на задней стенке ящика.
2. Отверстия на боковой стенке снизу ящика совместите с регулировочным винтом механизма.



3. Вращением регулировочной шайбы, отрегулируйте высоту фасада



4. При желании, закрепите ящик к направляющим саморезами. ВАЖНО! Во избежание повреждения боковины ящика рекомендуется предварительно просверлить отверстие для вкручивания самореза.



### Состав пакетов

Наименование детали	Размеры, мм.	Кол. шт.	№поз	Примеч.
Пакет №1				
Стенка выдвижного ящика передняя	543x284	4	4	
Пакет №2				
Стенка вертикальная левая	600x410	1	1	
Стенка вертикальная правая	600x410	1	1.1	
Стенка горизонтальная (крышка)	1112x410	1	3	
Стенка горизонтальная (дно)	1112x410	1	3.1	
Планка нижняя	982x55	2	8	
Планка нижняя боковая	276x55	2	9	
Профиль декоративный со скосами (вертик-й)	L-634	2	10	
Профиль декоративный со скосами (гориз-й)	L-1114	2	10.1	
Стенка задняя	552x312	4	11	ХДФ
Дно ящика	487x355	4	12	ХДФ
Брус соединительный	L-530	2	13	пластмасса
Пакет №3				
Перегородка	600x390	1	2	
Стенка выдвижного ящика боковая	350x193	8	5	Злев, Зпр
Стенка выдвижного ящика задняя	476x180	4	6	
Упаковка с фурнитурой		1		
Пакет №4				
Ножка фигурная		4	14	

### Правила ухода и эксплуатации

Мебель рекомендуется эксплуатировать в проветриваемых помещениях с температурой воздуха не ниже +10°C и относительной влажностью от 45 до 70%. Не рекомендуется ставить мебель ближе 0,5 м. от источников тепла. Следует оберегать ее от повреждения острыми предметами, от попадания воды и растворителей и прямых солнечных лучей. Недопустимо попадание воды в места стыков деталей.

В процессе эксплуатации изделия возможно ослабление крепежной фурнитуры, необходимо периодически затягивать ослабленные болтовые и винтовые соединения, а также эксцентрикные стяжки.

Распакованную мебель необходимо проветривать две недели от производственного запаха.

Производитель гарантирует соответствие мебели требованиям ГОСТ16371-2014 при соблюдении покупателем условий транспортирования, хранения, сборки и эксплуатации ее в течение 24 месяцев со дня продажи.